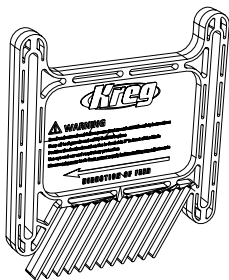




True-FLEX™ Featherboard

Owner's Manual

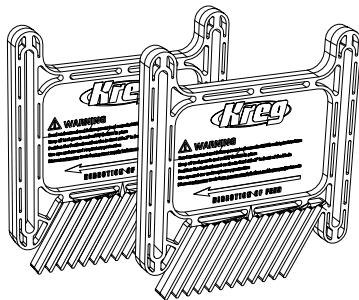
Guide d'utilisation • Manual del propietario



ITEM# PRS3010
(single pack)

ARTICLE #PRS3010
(emballage simple)

ARTÍCULO# PRS3010
(paquete simple)



ITEM# PRS3020
(twin pack)

ARTICLE #PRS3020
(emballage double)

ARTÍCULO# PRS3020
(paquete doble)

www.kregtool.com

General Safety Warnings

! WARNING Read, understand, and follow the safety warnings and instructions in this manual. Failure to do so may result in serious injury or death.

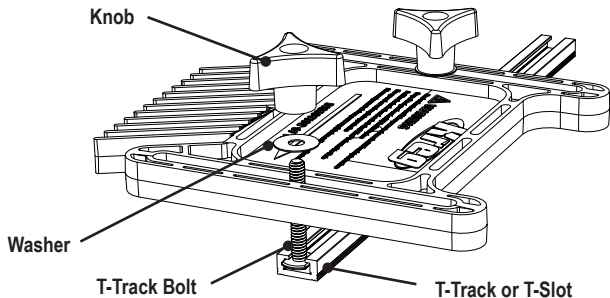
! WARNING The Kreg True-FLEX™ Featherboard is not an anti-kickback or safety device and does not replace the safety devices included with your power tool.

- Read, understand, and follow your power tool manufacturer's safety instructions. Keep all tool guards and safety devices in place.
- Always wear eye and ear protection. Use respiratory protection in dusty conditions.
- Disconnect power tools from the power supply before making any adjustments to the tool or accessories.
- Always mount the featherboard with the "DIRECTION OF FEED" arrow pointing in the same direction that the workpiece will be fed into the cutting tool.
- Make sure the featherboard is securely anchored in the T-track or miter-gauge slot and will not move while in use.
- Do not attempt to compensate for warped, twisted, or bowed workpieces by applying pressure with a featherboard. All workpieces must have flat faces and square edges.
- Keep hands away from cutting tool edges and your body out of the path of the cut. Always use a push stick.
- Always use sharp cutting tools with adequate clearance between the cutting edge and the body of the tool. Dull tools or tools without adequate clearance increase the risk of kick-back.
- Do not operate tools or machinery while under the influence of drugs, alcohol, or medications.
- Do not allow familiarity gained from frequent use of your tools to replace safe work practices. A moment of carelessness is sufficient to cause severe injury.

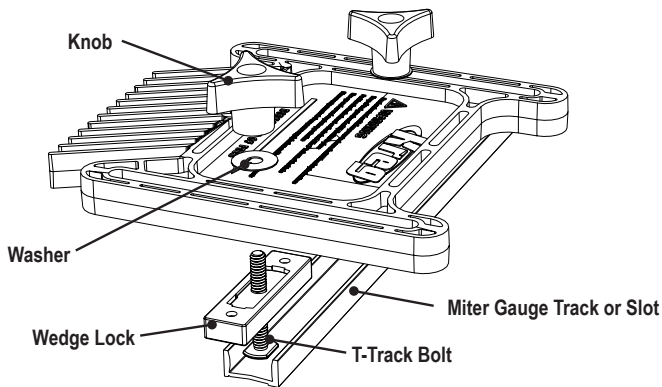
! WARNING: This product can expose you to chemicals including Acrylonitrile and other chemicals, which are known to the State of California to cause cancer and reproductive harm. For more information go to www.P65Warnings.ca.gov.

Assembly

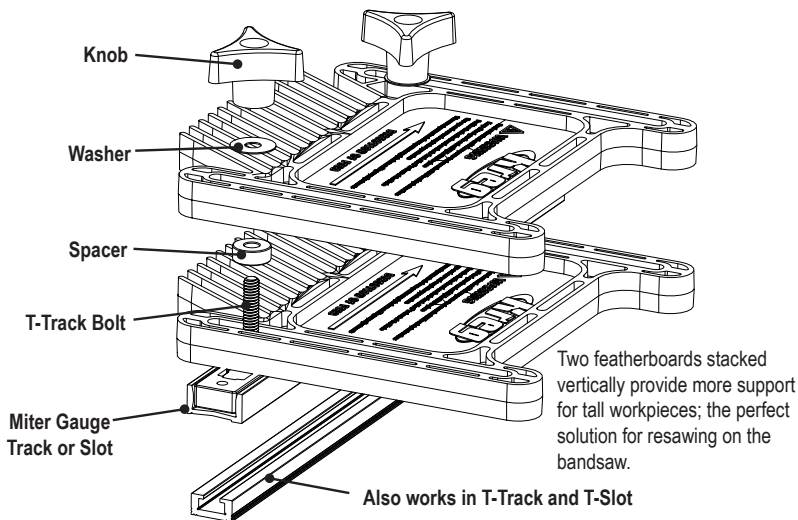
T-Track or T-Slot



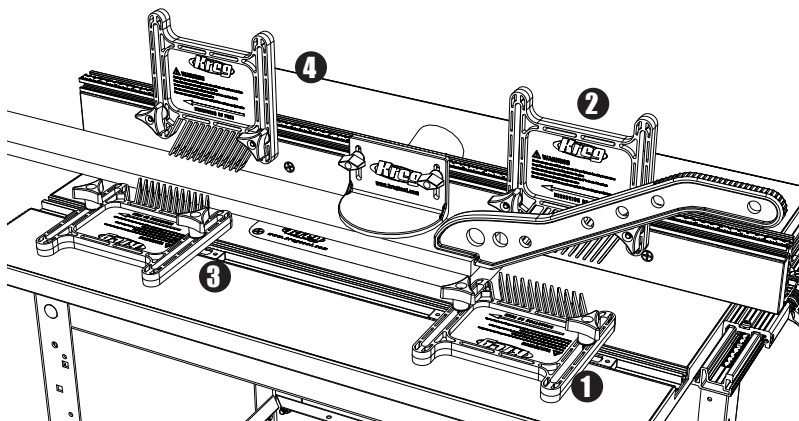
Miter Gauge Track or Slot



Tandem Set-Up



Using a True-FLEX™ Featherboard on a Router Table



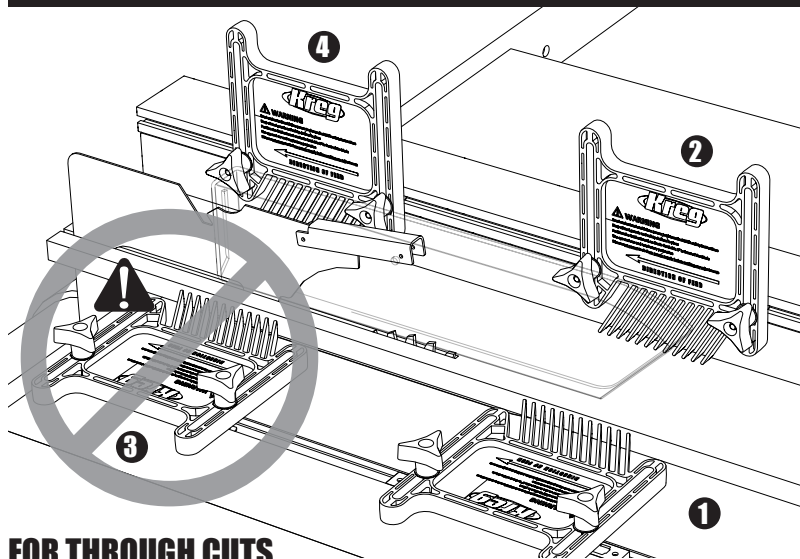
FOR EDGE PROFILES AND NON-THROUGH CUTS

Featherboards may be used on a router table in the following combinations:

POSITION **1**; POSITIONS **1** & **2**; POSITIONS **1**, **2**, & **3**;
POSITIONS **1**, **2**, & **4**; POSITIONS **1**, **2**, **3**, & **4**

- A featherboard may be positioned horizontally, anchored in the table-top miter-gauge slot, and vertically, attached to a T-slot in the fence, at the infeed and outfeed ends of the router bit.
- Position featherboards both horizontally and vertically only when the workpiece is wide enough to allow passage of a push stick.
- When positioning a featherboard, leave clearance between the featherboard and the router bit to ensure the featherboard will not contact the bit.
- Do not position a featherboard to apply horizontal pressure directly to the side of the bit or vertical pressure directly over the bit.

Using a True-FLEX™ Featherboard on a Tablesaw



FOR THROUGH CUTS

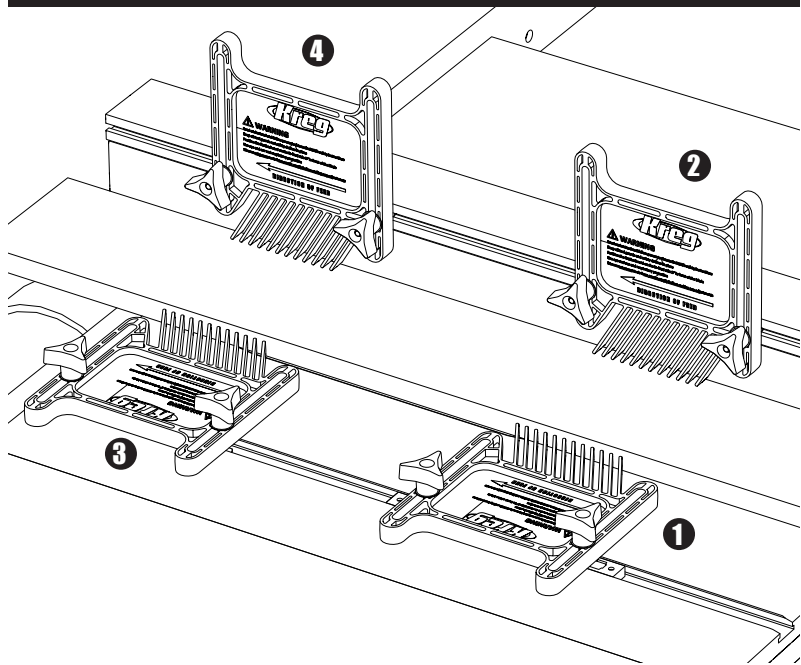
Featherboards may be used on a tablesaw in the following combinations:

POSITION **1**; POSITIONS **1** & **2**; AND POSITIONS **1**, **2**, & **4**.

⚠ WARNING NEVER PLACE A FEATHERBOARD IN POSITION **3.**

- A featherboard may be positioned horizontally, anchored in the saw-table miter-gauge slot, only at the infeed end of the blade.
- Leave clearance between the featherboard and the blade to ensure the featherboard will not contact the blade.
- Never position a horizontal featherboard at the side or at the out-feed end of the blade, or in any configuration that would cause the workpiece or waste to be pushed against or pinch the blade. Positioning the featherboard in this manner can cause the workpiece or waste to kick back, resulting in serious personal injury.

Using a True-FLEX™ Featherboard on a Tablesaw



FOR NON-THROUGH CUTS

- A featherboard may be positioned horizontally at the outfeed end of the blade (**Position 3**) only for non-through cuts, such as rabbets, dados, grooves, and profiles made with a molding cutter. Make certain there is enough material remaining over the cut to prevent featherboard pressure from compressing the workpiece and pinching the blade.

FOR ALL CUTS

- Featherboards may be positioned vertically, attached to a T-slot in the fence, at the infeed and outfeed ends of the blade.
- Leave clearance between the featherboards and the blade to ensure the featherboards will not contact the blade.
- Position featherboards both horizontally and vertically only when the workpiece is wide enough to allow passage of a push stick.

Avertissements de sécurité généraux

! **AVERTISSEMENT** Assurez-vous de lire, de comprendre et de respecter les instructions du présent manuel et ces consignes de sécurité. Ne pas respecter ces instructions et ces consignes peut entraîner des blessures graves ou la mort.

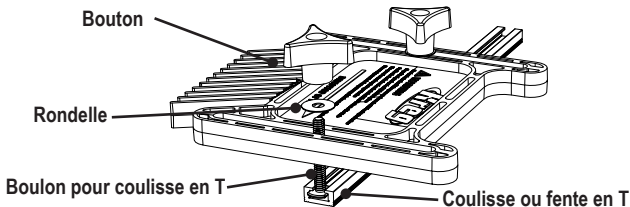
! **AVERTISSEMENT** Le guide d'appui à languettes True-FLEX™ n'est pas un dispositif anti-rebond ou de sécurité et ne peut remplacer les dispositifs de sécurité inclus avec votre outil électrique.

- Veuillez lire, vous assurer de comprendre et suivre toutes les consignes de sécurité du fabricant de votre outil électrique. Laissez tous les protecteurs et les dispositifs de sécurité de l'outil en place.
- Portez toujours des lunettes de sécurité et des protecteurs auditifs. Utilisez un dispositif de protection des voies respiratoires lorsque vous travaillez dans des conditions poussiéreuses.
- Débranchez les outils électriques de la source d'alimentation avant d'apporter des ajustements à l'outil ou aux accessoires.
- Installez toujours le guide d'appui à languettes en vous assurant que la flèche indiquant « DIRECTION OF FEED » (direction de l'alimentation) pointe dans la même direction que la pièce quand celle-ci sera insérée dans l'outil de coupe.
- Assurez-vous que le guide d'appui à languettes est solidement fixé à la coulisse en T ou à la fente du guide d'onglet et qu'il ne bougera pas lors de son utilisation.
- N'essayez pas de compenser les pièces travaillées tordues ou arquées en appliquant une pression avec un guide d'appui à languettes. Toutes les faces des pièces doivent être plates et tous leurs bords, droits.
- Gardez vos mains éloignées des bords des outils tranchants et votre corps hors de la trajectoire de la coupe. Utilisez toujours un poussoir.
- Utilisez toujours des outils tranchants affûtés en vous assurant que le dégagement entre le bord tranchant et le corps de l'outil est suffisant.
Les lames émoussées ou les outils dont le dégagement est insuffisant augmentent les risques de rebond.
- N'utilisez aucun outil ou appareil lorsque vous êtes sous l'effet de drogues, d'alcool ou de médicaments.
- L'habitude liée à une utilisation fréquente de vos outils ne remplace pas une méthode de travail sécuritaire. Il suffit d'être négligent une fraction de seconde pour se blesser gravement.

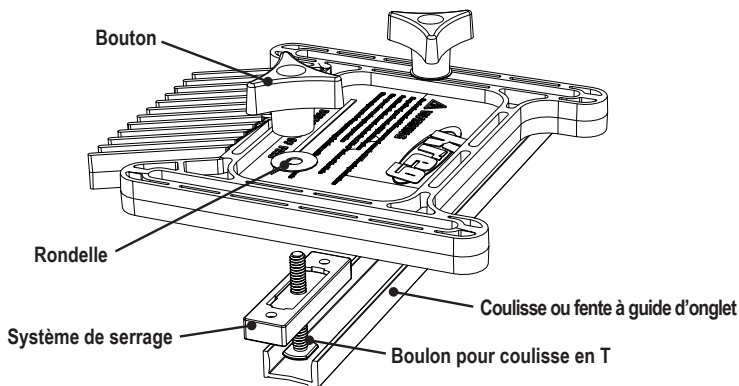
! **Avvertimento :** Cet article peut vous exposer à des produits chimiques, notamment à l'acrylonitrile et à d'autres produits chimiques reconnus par l'État de la Californie comme étant la cause de cancers et de problèmes liés aux fonctions reproductrices. Pour plus de renseignements, rendez-vous au www.P65Warnings.ca.gov.

Assemblage

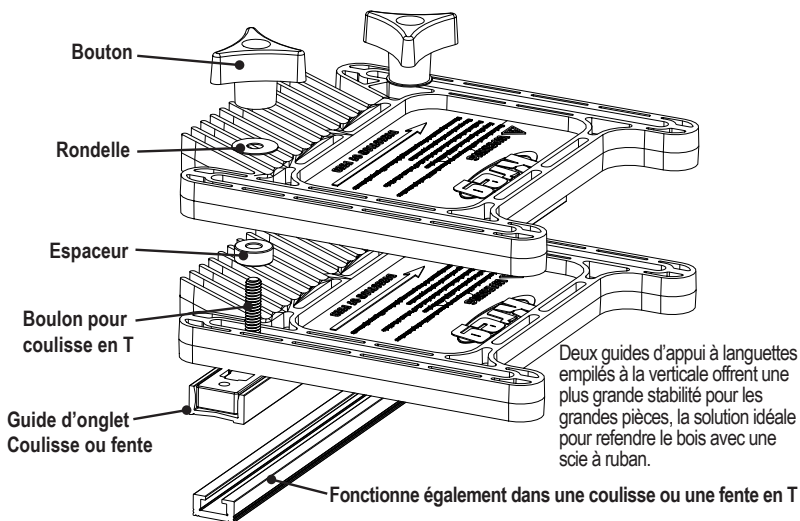
Coulisse ou fente en T



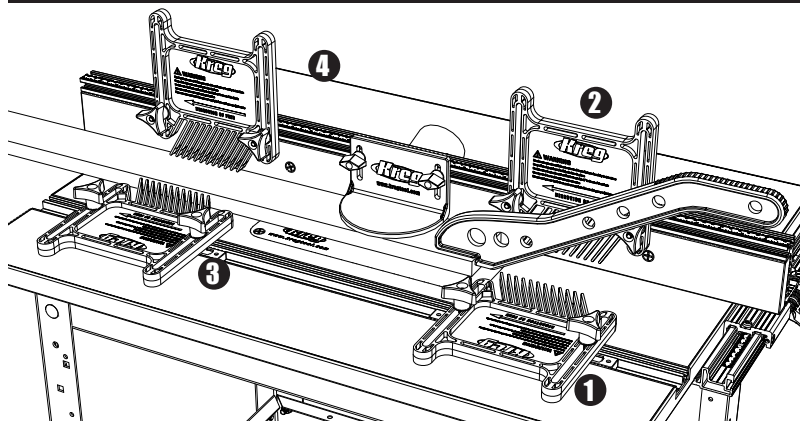
Coulisse ou fente à guide d'onglet



Installation à deux pièces



Utilisation d'un guide d'appui à languettes True-FLEX™ sur une table à toupie



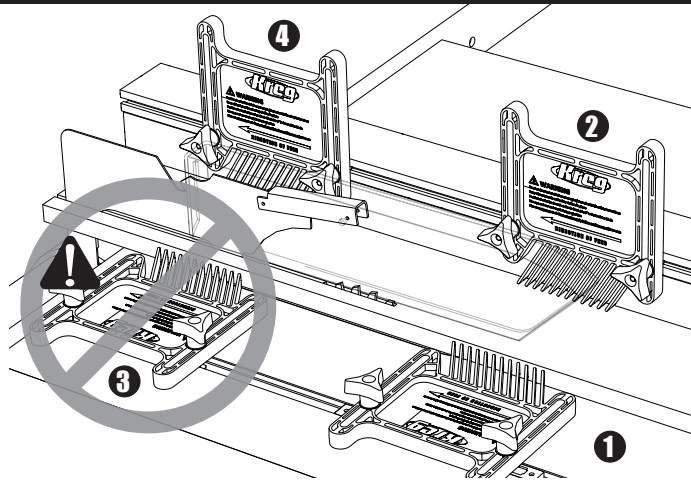
POUR LES PROFILS DU REBORD ET LES COUPES NON TRAVERSANTES

Les guides d'appui à languettes peuvent être configurés sur une table à toupie des façons suivantes :

POSITION **1** ; POSITIONS **1** & **2** ; POSITIONS **1**, **2**, & **3** ;
POSITIONS **1**, **2**, & **4** ; POSITIONS **1**, **2**, **3**, & **4**

- Un guide d'appui à languettes peut être placé à l'horizontale, ancré à la fente du guide d'onglet de la table, et à la verticale, fixé à la fente en T dans le guide, à l'extrémité à l'avant de la mèche de la toupie et à celle à l'arrière de la mèche de la toupie.
- Placez les guides d'appui à languettes à l'horizontale ou à la verticale seulement si la pièce travaillée est suffisamment large pour laisser passer le poussoir.
- À l'installation du guide d'appui à languettes, laissez un dégagement suffisant entre celui-ci et la mèche de la toupie pour vous assurer qu'il n'entre pas en contact avec la mèche.
- Ne placez pas le guide d'appui à languettes de façon à appliquer une pression horizontale directe sur le côté de la mèche ni de façon à appliquer une pression verticale directe au-dessus de la mèche.

Utilisation d'un guide d'appui à languettes True-FLEX™ sur un banc de scie



POUR DES COUPES TRAVERSANTES

Les guides d'appui à languettes peuvent être configurés sur un banc de scie des façons suivantes :

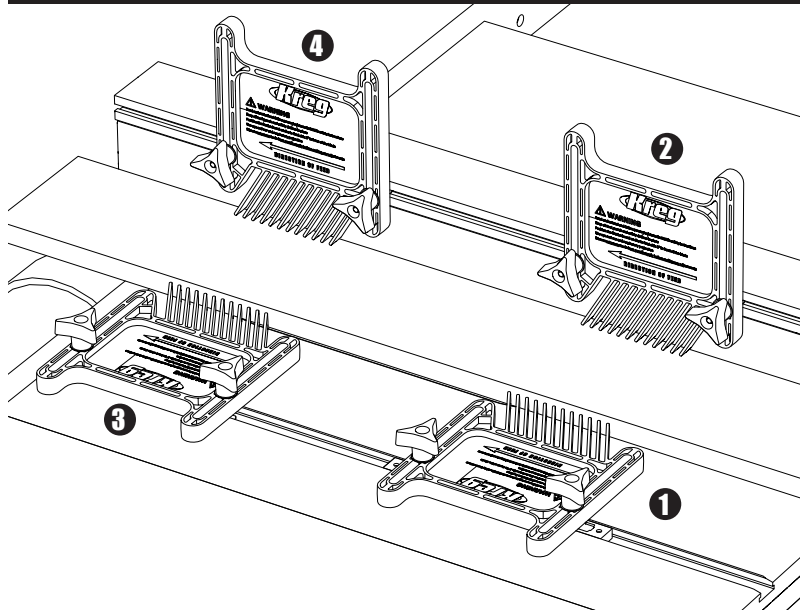
POSITION ❶; POSITIONS ❶ & ❷; ET POSITIONS ❶, ❷, & ❹.

⚠ AVERTISSEMENT

NE PLACEZ JAMAIS UN GUIDE D'APPUI À LANGUETTES EN POSITION ❸.

- Un guide d'appui à languettes peut être placé à l'horizontale, ancré à la fente du guide d'onglet du banc de scie, mais seulement à l'extrémité qui se trouve devant la lame.
- Laissez un dégagement suffisant entre le guide d'appui à languettes et la lame pour vous assurer qu'ils n'entrent pas en contact.
- Ne placez jamais le guide d'appui à languettes à l'horizontale à côté de la lame ou à l'extrémité derrière celle-ci, et n'utilisez jamais de configuration de manière à ce que la pièce travaillée ou les retailles soient poussées vers la lame ou s'y coincent. Un tel positionnement du guide d'appui à languettes peut faire rebondir la pièce ou les retailles et causer de graves blessures.

Utilisation d'un guide d'appui à languettes True-FLEX™ sur un banc de scie



POUR LES COUPES NON TRAVERSANTES

- Un guide d'appui à languettes peut seulement être placé à l'horizontale à l'extrémité qui se trouve derrière la lame (**position 3**) pour effectuer des coupes non traversantes, comme des feuillures, des rainures ou des profils avec un couteau à moulurer. Assurez-vous d'avoir assez de matériaux restants au-dessus de la coupe pour empêcher le guide d'appui à languette d'exercer une pression sur la pièce travaillée et un blocage de la lame.

POUR TOUTES LES COUPES

- Des guides d'appui à languettes peuvent être placés à la verticale, fixés à la fente en T dans le guide, à l'extrémité qui se trouve devant la lame et à celle qui se trouve derrière la lame.
- Laissez un dégagement suffisant entre les guides d'appui à languettes et la lame pour vous assurer qu'ils n'entrent pas en contact.
- Placez les guides d'appui à languettes à l'horizontale ou à la verticale seulement si la pièce travaillée est suffisamment large pour laisser passer le pousoir.

Advertencias generales de seguridad

! **ADVERTENCIA** Lea, comprenda y siga las advertencias de seguridad y las instrucciones de este manual. Si no sigue esta recomendación podría sufrir lesiones graves o fatales.

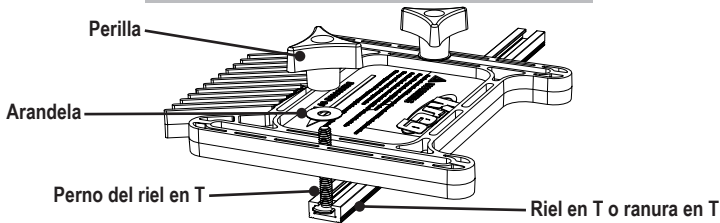
! **ADVERTENCIA** La tabla con canto biselado Kreg True-FLEX™ no es un dispositivo de seguridad o antirretroceso y no reemplaza a los que están incluidos en su herramienta eléctrica.

- Lea, comprenda y siga las instrucciones de seguridad del fabricante para su herramienta eléctrica. Mantenga todos los protectores de la herramienta y los dispositivos de seguridad en su lugar.
- Use siempre protección para los ojos y las orejas. Use protección respiratoria en condiciones de mucho polvo.
- Desconecte las herramientas del suministro de electricidad antes de hacerle ajustes a la herramienta o a los accesorios.
- Instale siempre la tabla con canto biselado de manera que la flecha de "DIRECTION OF FEED" (dirección de alimentación) apunte en la misma dirección en la que la pieza de trabajo vaya a ser introducida en la herramienta de corte.
- Verifique que la tabla con canto biselado esté firmemente anclada en el riel en T o en la ranura del cartabón de inglete y que no se mueva cuando esté en funcionamiento.
- No intente compensar piezas de trabajo deformes, torcidas o curvadas presionando con la tabla de canto biselado. Todas las piezas de trabajo deben tener lados planos y bordes cuadrados.
- Mantenga las manos alejadas de los bordes de la herramienta de corte y el cuerpo alejado de su trayectoria. Use siempre un mango de empuje.
- Utilice siempre herramientas de corte filosas con el espacio adecuado entre el borde de corte y el cuerpo de la herramienta. Las herramientas desgastadas o sin el espacio adecuado aumentan el riesgo de retroceso.
- No opere con herramientas o maquinaria bajo los efectos de drogas, alcohol o medicamentos.
- No permita que la familiaridad del uso frecuente de las herramientas reemplace las prácticas de trabajo seguro. Un momento de descuido es suficiente para causar lesiones graves.

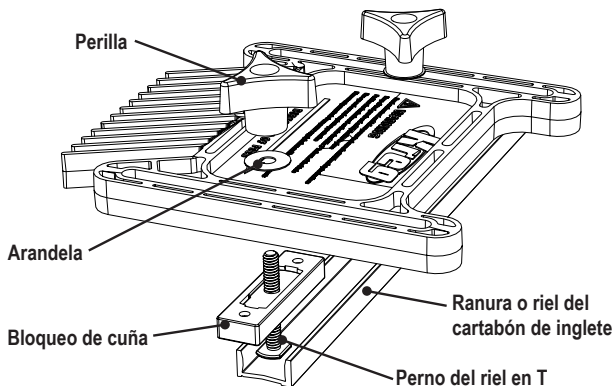
! **Advertencia:** este producto puede exponerlo a sustancias químicas, incluidas el acrilonitrilo y otros químicos, reconocidas por el estado de California como causantes de cáncer o daños en el aparato reproductivo. Para obtener más información, visite www.P65Warnings.ca.gov.

Ensamblaje

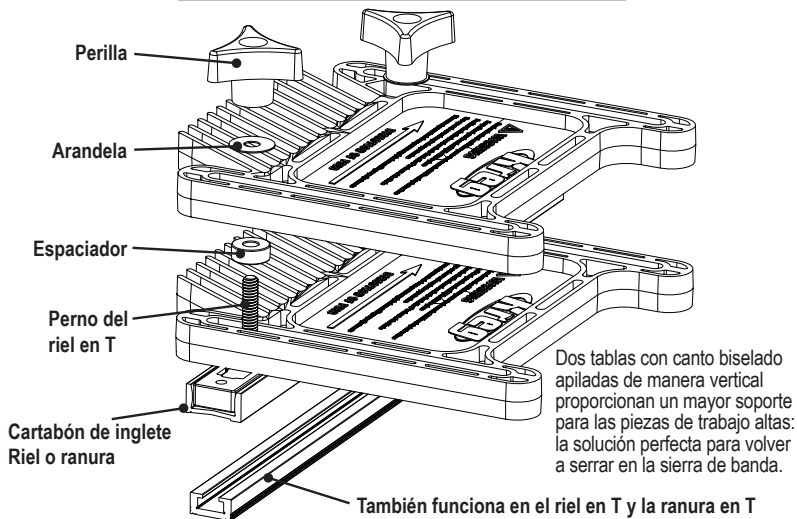
Riel en T o ranura en T



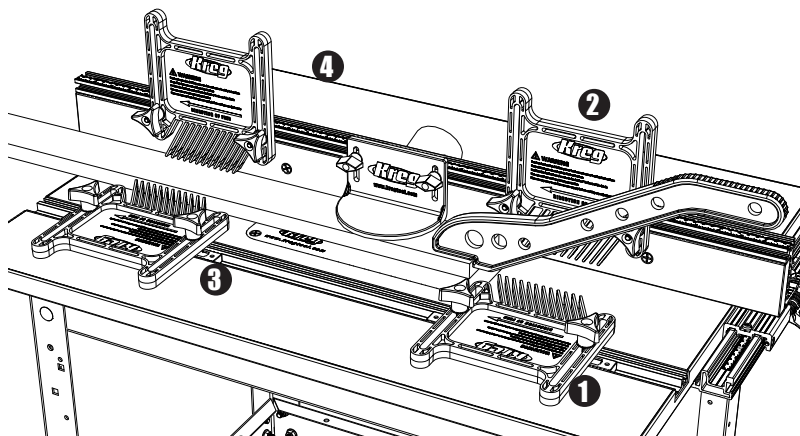
Ranura o riel del cartabón de inglete



Configuración en tándem



Cómo utilizar una tabla con canto biselado True-FLEX™ en una mesa rebajadora



PARA CORTES NO PASANTES Y DE PERFILES DE BORDES

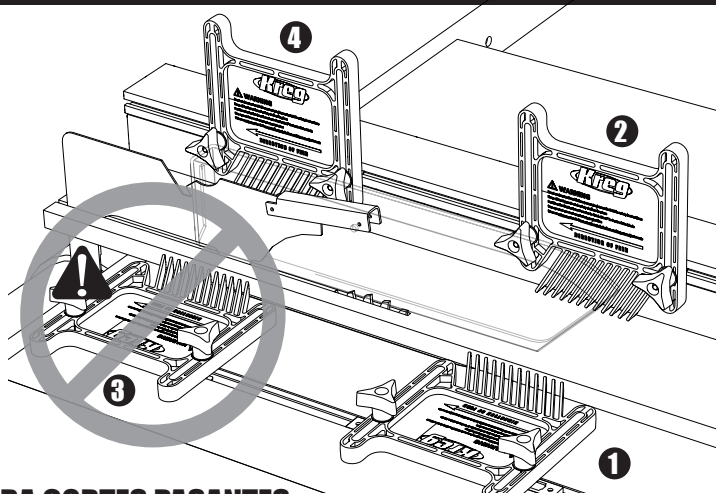
Las tablas con borde biselado deben utilizarse en una mesa rebajadora con las siguientes combinaciones:

POSICIÓN ❶; POSICIONES ❶ Y ❷; POSICIONES ❶, ❷ Y ❸;

POSICIONES ❶, ❷ Y ❹; POSICIONES ❶, ❷, ❸ Y ❹

- Una tabla con canto biselado puede posicionarse horizontalmente, sujeta a la ranura del cartabón de inglete de la cubierta de la mesa, y verticalmente, sujeta a la ranura en T de la cerca, en el extremo de alimentación y de salida de la broca para rebajadora
- Posicione la tabla con canto biselado de forma horizontal y vertical solo cuando la pieza de trabajo sea lo suficientemente ancha para permitir el paso de un mango de empuje.
- Cuando posicione una tabla de canto biselado, deje espacio entre esta y la broca para rebajadora, para asegurarse de que no entren en contacto.
- No posicione una tabla con canto biselado para aplicar presión horizontal sobre el lado de la broca o presión vertical directamente sobre la broca.

Cómo utilizar una tabla con canto biselado True-FLEX™ en una sierra de mesa



PARA CORTES PASANTES

Las tablas con borde biselado deben utilizarse en una sierra de mesa con las siguientes combinaciones:

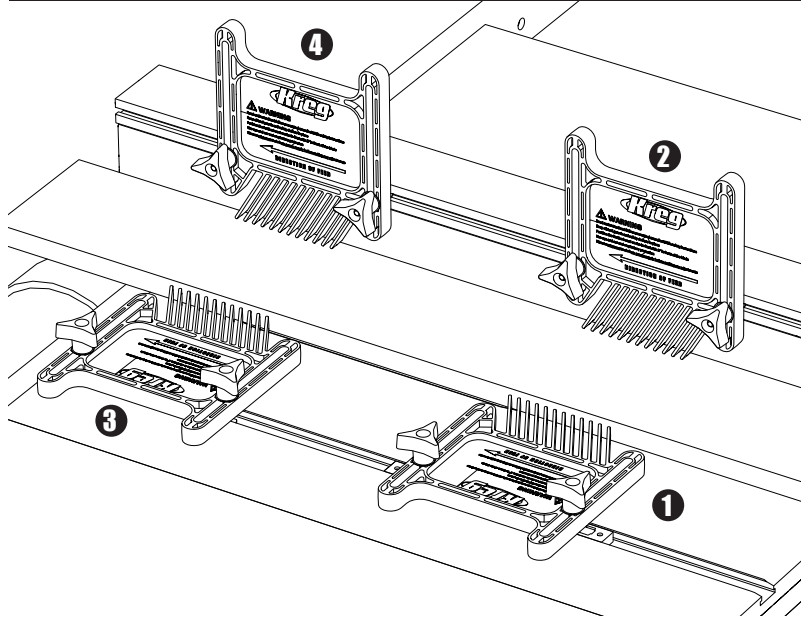
POSICIÓN ❶; POSICIONES ❶ Y ❷; Y POSICIONES ❶, ❷ Y ❹.

⚠ ADVERTENCIA

NUNCA COLOQUE UNA TABLA CON CANTO BISELADO EN SU POSICIÓN ❸.

- Una tabla con canto biselado se debe posicionar horizontalmente, sujeta a la ranura del cartabón de inglete de la sierra de mesa, solo al extremo de alimentación de la hoja.
- Deje espacio entre la tabla de canto biselado y la hoja para asegurar que no entren en contacto.
- Nunca coloque una tabla con canto biselado horizontal a un lado o en el extremo de la alimentación de la hoja o, si la hubiera, en ninguna configuración que pudiera causar que la pieza de trabajo o que el desperdicio empuje o pellizque la hoja. Colocar la tabla con canto biselado de esta manera puede ocasionar que la pieza de trabajo o que el desperdicio retroceda, lo cual podría ocasionar una lesión grave.

Cómo utilizar una tabla con canto biselado True-FLEX™ en una sierra de mesa



PARA CORTES NO PASANTES

- La tabla con canto biselado se debe posicionar horizontalmente en el extremo de salida de la hoja (**Posición 3**) solo para cortes no pasantes, como ranuras, frisos y perfiles hechos con un cortador de molduras. Asegúrese de que hay suficiente material sobrante sobre el corte para evitar que la presión de la tabla con canto biselado comprima la pieza de trabajo y pellizque la hoja.

PARA TODOS LOS CORTES

- Las tablas con canto biselado se deben posicionar verticalmente, sujetadas a la ranura en T en la guía, a los extremos de alimentación y de salida de la hoja.
- Deje espacio entre las tablas de canto biselado y la hoja para asegurar que no entren en contacto.
- Posicione la tabla con canto biselado de forma horizontal y vertical solo cuando la pieza de trabajo sea lo suficientemente ancha para permitir el paso de un mango de empuje.



www.kregtool.com • 800.447.8638

For assistance with any Kreg product,
contact us through our Web site or call Customer Service.

Si vous avez besoin d'aide concernant les articles Kreg,
communiquez avec nous sur notre site Web
ou appelez notre service à la clientèle.

Si requiere asistencia con cualquier producto Kreg,
póngase en contacto con nosotros a través del sitio web
o llame al Servicio al Cliente.